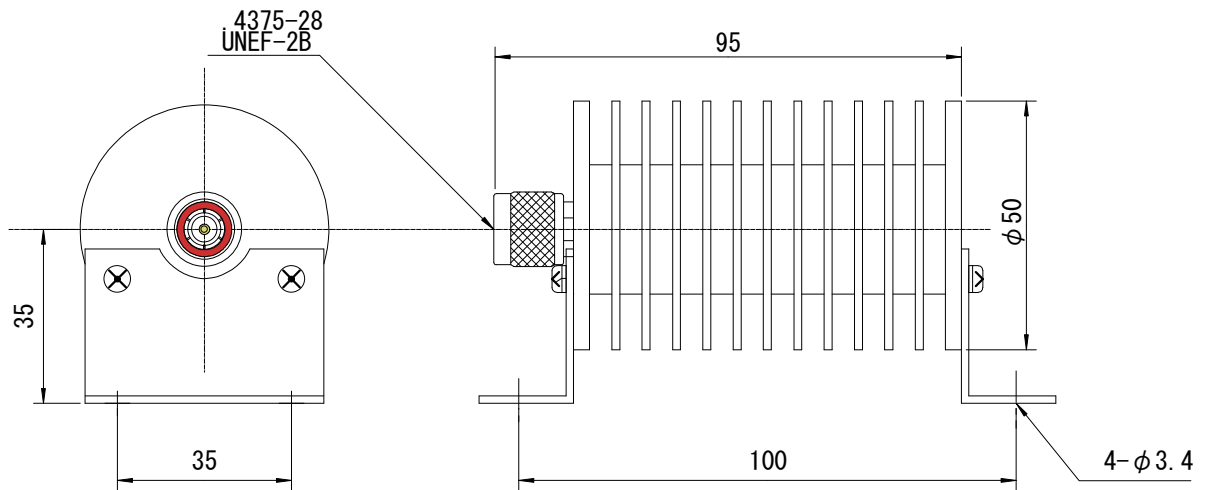


● 型 名 SD-341

● 仕 様

特性インピーダンス	50Ω
周波数範囲	DC~4GHz
電力定格	30W
VSWR	1.20 max.
使用温度範囲	-55°C~125°C

● 寸 法



● 材料及び処理

重量 220 g

名称	材質	処理
カップリングナット	Bs	Niメッキ
コネクタ外部導体	Bs	Niメッキ
コネクタ中心導体	ベリリウム銅	Auメッキ
放熱器	Al	黒アルマイト
絶縁体	テフロン	—
減衰素子	セラミック酸化金属皮膜	—

注：RoHS2 指令対応品

株式会社 サンケン