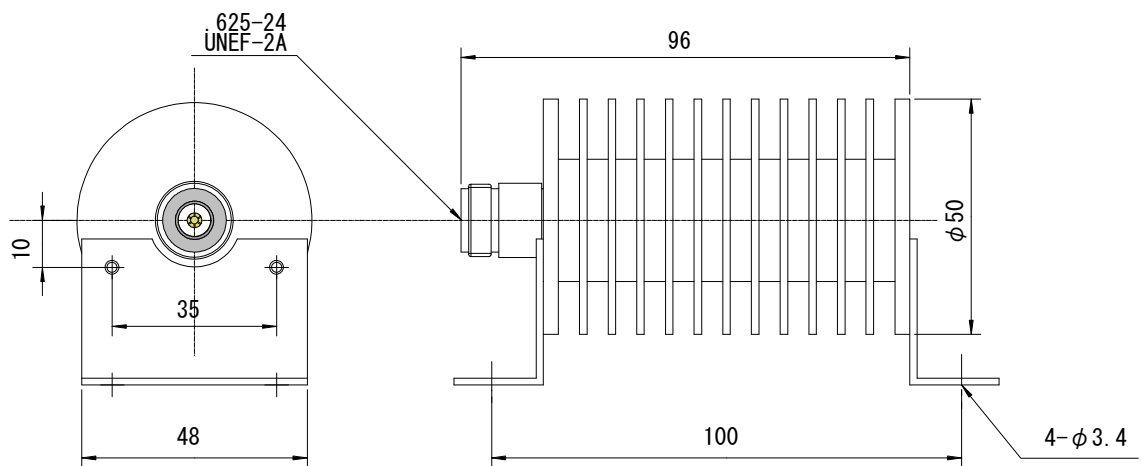


● 型 名 SD-322

● 仕 様

特性インピーダンス	50Ω
周波数範囲	DC~6GHz
電力定格	30W
VSWR	1.20 max.
使用温度範囲	-55℃~125℃

● 寸 法



重量 230 g

● 材料及び処理

名称	材質	処理
コネクタ外部導体	Bs	Ni メッキ
コネクタ中心導体	ベリリウム銅	Au メッキ
放熱器	Al	黒アルマイト
絶縁体	テフロン	—
減衰素子	セラミック酸化金属皮膜	—

注：RoHS2 指令対応品

株式会社 サンケン