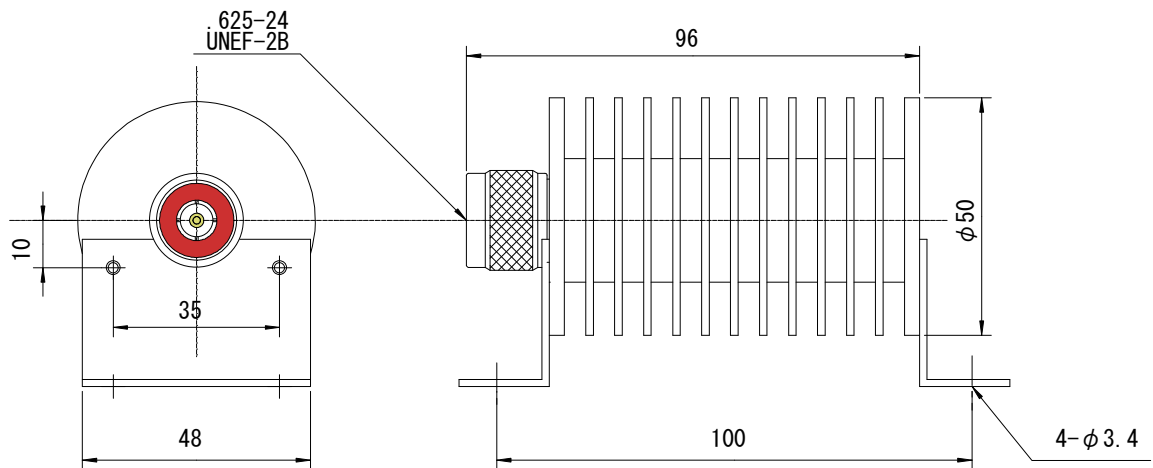


● 型 名 SD-321

● 仕 様

| | |
|-----------|-----------|
| 特性インピーダンス | 50Ω |
| 周波数範囲 | DC~6GHz |
| 電力定格 | 30W |
| VSWR | 1.20 max. |
| 使用温度範囲 | -55℃~125℃ |

● 寸 法



重量 230 g

● 材料及び処理

| 名称 | 材質 | 処理 |
|-----------|-------------|--------|
| カップリングナット | Bs | Ni メッキ |
| コネクタ外部導体 | Bs | Ni メッキ |
| コネクタ中心導体 | ベリリウム銅 | Au メッキ |
| 放熱器 | Al | 黒アルマイト |
| 絶縁体 | テフロン | — |
| 減衰素子 | セラミック酸化金属皮膜 | — |

注：RoHS2 指令対応品

株式会社 サンケン