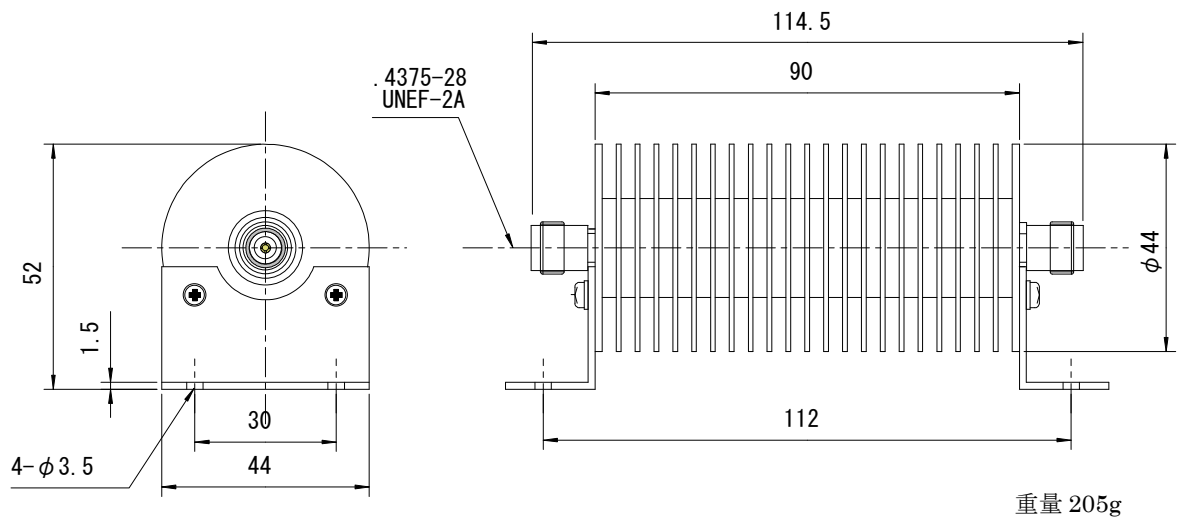


● 型 名 SA-343E

● 仕 様

|           |             |     |                |
|-----------|-------------|-----|----------------|
| 特性インピーダンス | 50Ω         | 減衰量 | 1 ~ 7dB ±0.4dB |
| 周波数範囲     | DC~4GHz     |     | 8 ~15dB ±0.5dB |
| 電力定格      | 30W at 25°C |     | 16~25dB ±0.7dB |
| VSWR      | 1.2 max.    |     | 26~35dB ±1.0dB |
| 使用温度範囲    | -55°C~125°C |     | 36~40dB ±1.5dB |

● 寸 法



● 材料及び処理

| 名称       | 材質          | 処理     |
|----------|-------------|--------|
| コネクタ外部導体 | Bs          | Ni メッキ |
| コネクタ中心導体 | ベリリウム銅      | Au メッキ |
| 絶縁体      | テフロン        | —      |
| 減衰素子     | セラミック酸化金属皮膜 | —      |
| 放熱器      | Al          | 黒アルマイト |

注：RoHS2 指令対応品

株式会社 サンケン