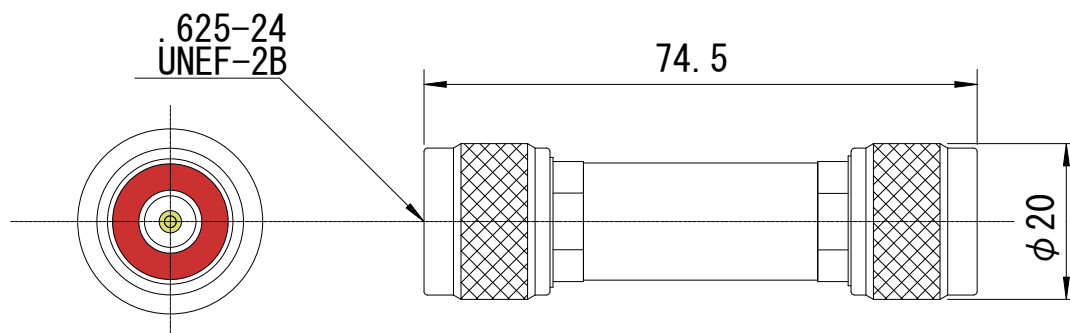


● 型 名 SA-22 (防水)

● 仕 様

特性インピーダンス	50Ω	減衰量	1 ~ 7dB ±0.3dB
周波数範囲	DC~6GHz		8 ~15dB ±0.5dB
電力定格	2W at 25°C		16~25dB ±0.6dB
VSWR	1.2 max.		26~35dB ±1.0dB
使用温度範囲	-55°C~125°C		36~40dB ±1.5dB
防水保護等級	7		

● 寸 法



重量 105 g

● 材料及び処理

名称	材質	処理
カップリングナット	Bs	Ni メッキ
コネクタ外部導体	Bs	Ni メッキ
コネクタ中心導体	ベリリウム銅	Au メッキ
外部導体	Bs	Ni メッキ
絶縁体	テフロン	—
減衰素子	セラミック酸化金属皮膜	—
防水材	シリコンゴム	—

注：RoHS2 指令対応品

株式会社 サンケン