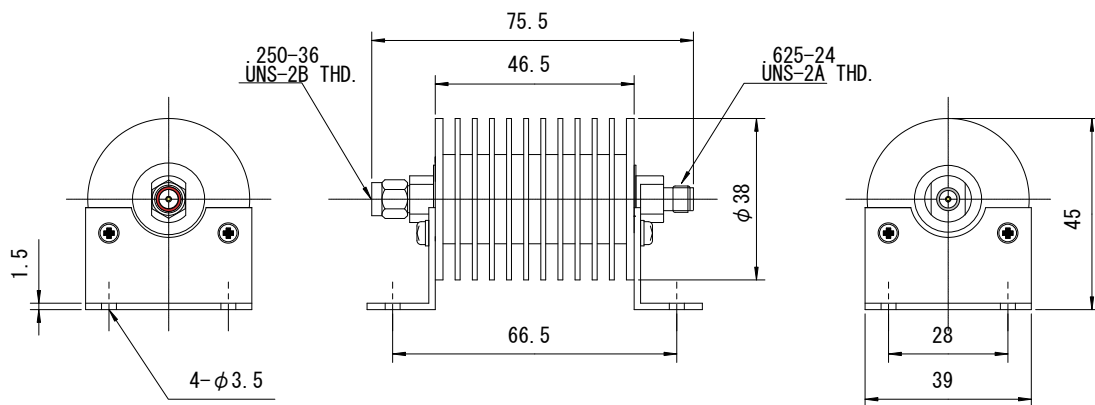


● 型 名 SA-211E

● 仕 様

| | | | |
|-----------|-------------|-----|----------------|
| 特性インピーダンス | 50Ω | 減衰量 | 1 ~ 7dB ±0.4dB |
| 周波数範囲 | DC~6GHz | | 8 ~15dB ±0.5dB |
| 電力定格 | 20W at 25°C | | 16~25dB ±0.7dB |
| VSWR | 1.2 max. | | 26~35dB ±1.0dB |
| 使用温度範囲 | -55°C~125°C | | 36~40dB ±1.5dB |

● 寸 法



重量 90g

● 材料及び処理

| 名称 | 材質 | 処理 |
|-----------|-------------|--------|
| カップリングナット | SUS | — |
| コネクタ外部導体 | SUS | — |
| コネクタ中心導体 | ベリリウム銅 | Au メッキ |
| 絶縁体 | テフロン | — |
| 減衰素子 | セラミック酸化金属皮膜 | — |
| 放熱器 | Al | 黒アルマイト |

注：RoHS2 指令対応品

株式会社 サンケン