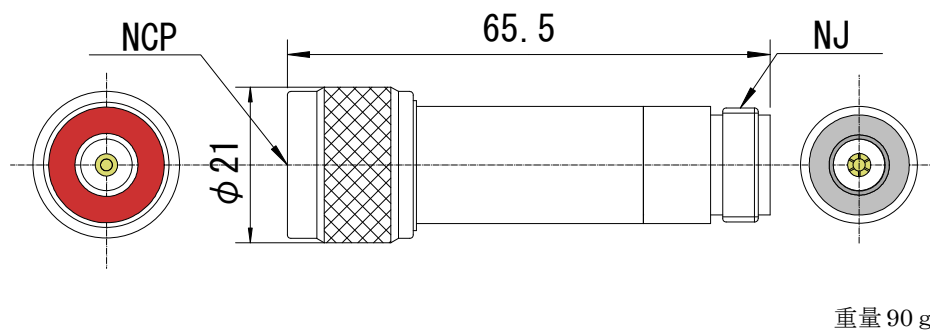


● 型名 SIC-75A

● 仕様

インピーダンス	50Ω ↔ 75Ω
周波数範囲	DC～3GHz
挿入損失	6dB
電力定格	2W at 25℃
VSWR	1.2 max.
使用温度範囲	-55℃～125℃

● 寸法



● 材料及び処理

名称	材質	処理
カップリングナット	Bs	Ni メッキ
コネクタ外部導体	Bs	Ni メッキ
コネクタ中心導体	ベリリウム銅	Au メッキ
絶縁体	テフロン	—
減衰素子	セラミック酸化金属皮膜	—

注：RoHS 指令対応品

株式会社 サンケン