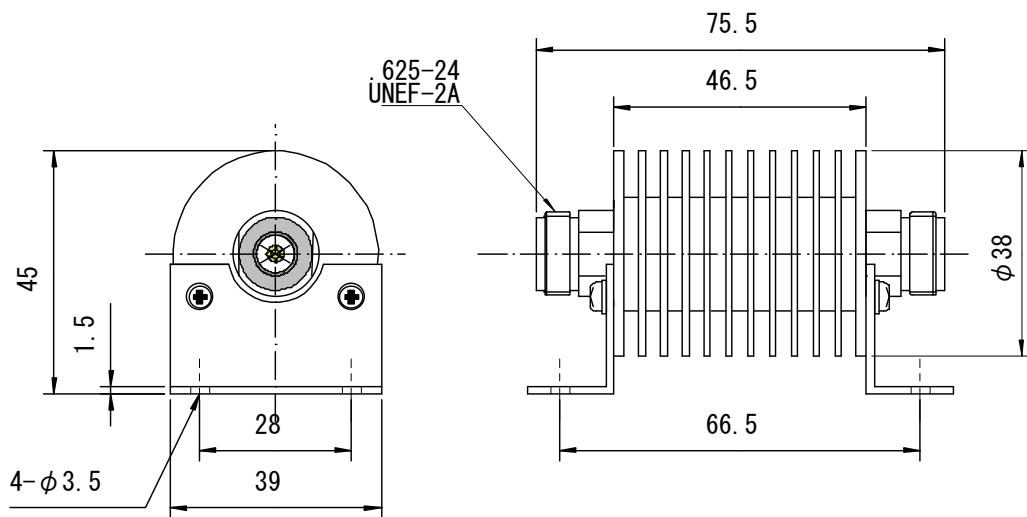


● 型 名 SA-123E-LIP

● 仕 様

特性インピーダンス	50Ω	減衰量	1 ~ 7dB ±0.4dB
周波数範囲	DC~6GHz		8 ~15dB ±0.5dB
電力定格	10W at 25°C		16~25dB ±0.7dB
VSWR	1.2 max.		26~35dB ±1.0dB
使用温度範囲	-55°C~125°C		36~40dB ±1.5dB
IM3	-100dBc@2110MHz と 2170MHz 20W×2tone		

● 寸 法



重量 130g

● 材料及び処理

名称	材質	処理
コネクタ外部導体	Bs	三元メッキ
コネクタ中心導体	ベリリウム銅	Ag メッキ
絶縁体	テフロン	—
減衰素子	セラミック酸化金属皮膜	—
放熱器	Al	黒アルマイト

注：RoHS2 指令対応品

株式会社 サンケン