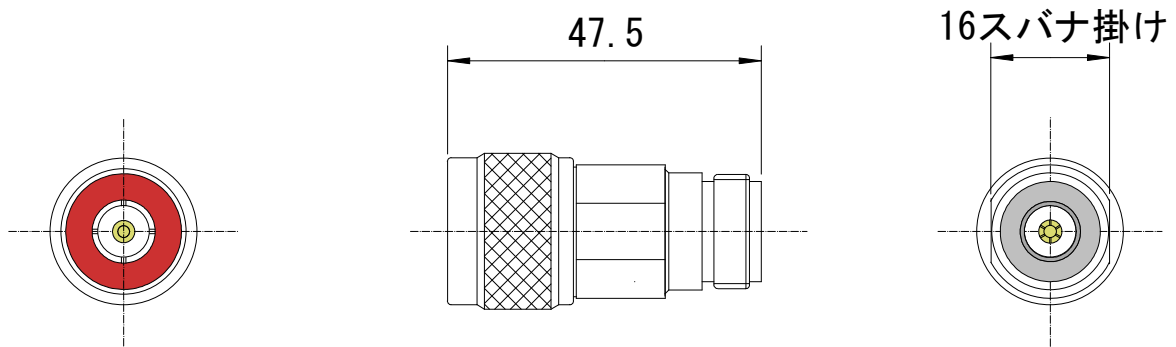


● 型 名 NA-PJ-LIM

● 仕 様

特性インピーダンス	50Ω
周波数範囲	DC~6GHz
定格電圧	500V
VSWR	1.15 max.
3次相互変調歪	-150dBc (2*43dBm 信号 2110/2170MHz)
使用温度範囲	-55℃~125℃

● 寸 法



重量 65g

● 材料及び処理

名称	材質	処理
カップリングナット	Bs	三元合金メッキ
外部導体	Bs	三元合金メッキ
コネクタ中心導体	ベリリウム銅	三元合金メッキ
絶縁体	テフロン	—

注：RoHS2 指令対応品

株式会社 サンケン

〒101-0047 東京都千代田区内神田 3-9-3 喜助神田西口ビル 7F
 TEL : 03-3256-9952 FAX : 03-3256-9953 E-mail : contact@sanken-ltd.co.jp