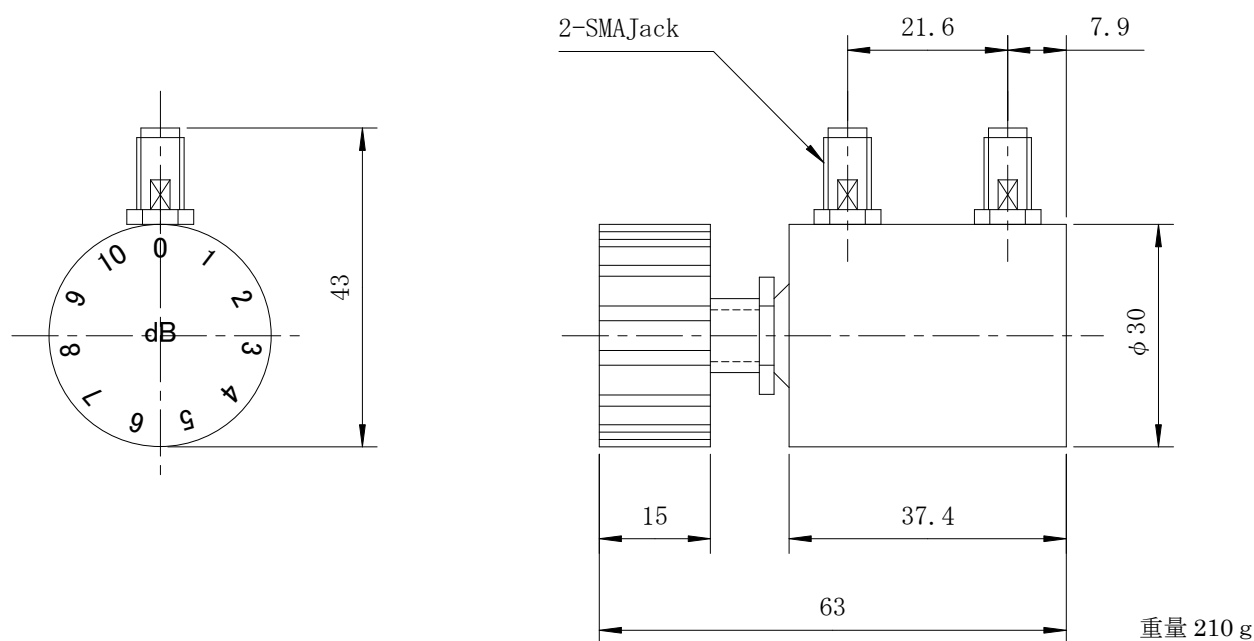


● 型名 GKTS2S-1-10

● 仕様

特性インピーダンス	50Ω	電力定格	2W at 25°C
周波数範囲	DC~6GHz	VSWR	1.3 max. (DC~3GHz)
最大減衰量	10dB ステップ 1dB		1.4 max. (3~6GHz)
使用温度範囲	-20°C~85°C		
回転方向	反時計方向 → 減衰量増加		

● 寸法



● 材料及び処理

名称	材質	処理
ハウジング	Bs	Ag メッキ
コネクタ外部導体	Bs	Ni メッキ
コネクタ中心導体	ベリリウム銅	Au メッキ
絶縁体	テフロン	—
減衰素子	セラミック酸化金属皮膜	—

注：RoHS2 指令対応品

株式会社 サンケン